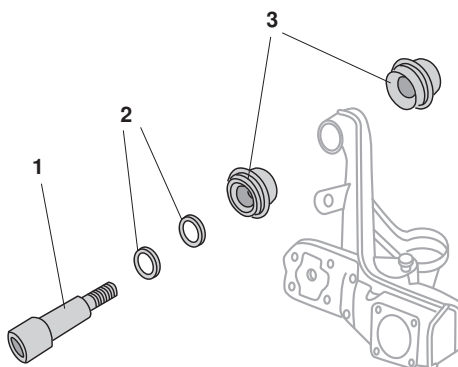


**Zubehör für Schräglenker**



<p><b>1</b> Bestell-Nr.: <b>020 - 0678 - 07</b> <b>Pass-Schraube, Schräglenker</b></p> <p><b>2</b> Bestell-Nr.: <b>020 - 0678 - 10</b> <b>Scheibe, Pass-Schraube</b> zwei Stück pro Seite</p> <p><b>3</b> Bestell-Nr.: <b>020 - 0702 - 05</b> <b>Schräglenkerlager, Serie</b> zwei Stück pro Seite</p> <p>Bestell-Nr.: <b>020 - 0702</b> <b>Schräglenkerlager, Urethan</b> mehrteilige Ausführung zur einfachen Montage, Kit ist für eine Seite. Das Urethanlager ersetzt das innere Gummilager mit der Buchse. Der eingepresste Metallkörper bleibt als Aufnahme für das Urethanlager im Schräglenker.</p>	<p><b>EIGENPRODUKTION</b></p>	<p><i>Käfer, Karmann</i> 8.67 - <i>Typ 181 (Kübel)</i> 3.73 - 12.79</p> <p><i>Käfer, Karmann</i> 8.67 - <i>Typ 181 (Kübel)</i> 3.73 - 12.79</p> <p><i>Käfer, Karmann</i> 8.67 - <i>Typ 181 (Kübel)</i> 3.73 - 12.79</p> <p><i>Käfer, Karmann</i> 8.67 - <i>Typ 181 (Kübel)</i> 3.73 - 12.79</p>
---	-------------------------------	---

**Achszapfen, hinten, Schräglenker**

<p>Bestell-Nr.: <b>020 - 4020 - 30</b> <b>Achszapfen, hinten, Schräglenker</b> <i>Käfer, Karmann</i> 8.67 -</p> <p><i>für Umbau auf Schräglenkerachse</i> <i>Bus T1</i> - 7.67</p>
--



**Achszapfen, hinten**

<p>Bestell-Nr.: <b>090 - 3060 - 50</b> <b>Achszapfen, hinten, Top-Qualität</b> <i>Bus T2</i> 8.70 - 7.79</p>
--



**Achsrohre, komplett**

Für breite Pendelachse ab 10.1968.  
Mit geschlossener Achsmanschette. Original VW.

<p>Bestell-Nr.: <b>020 - 4020 - 61</b> <b>Achsrohr, komplett, links</b> <i>Käfer, Karmann</i> 10.68 -</p> <p>Bestell-Nr.: <b>020 - 4020 - 62</b> <b>Achsrohr, komplett, rechts</b> <i>Käfer, Karmann</i> 10.68 -</p>
--

