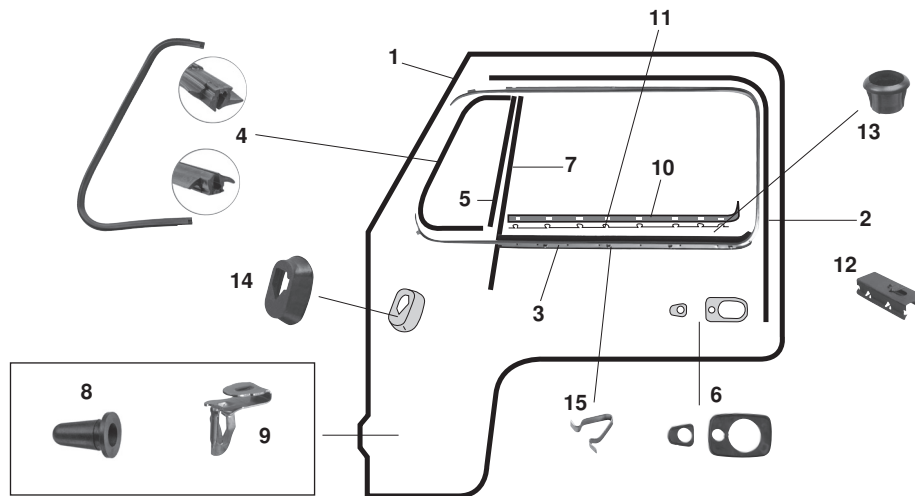


Dichtungen Türbereich, Bus T2



1	Bestell-Nr.: 090 - 6101 Bestell-Nr.: 090 - 6101 - 11	Türdichtung, Top-Qualität, links Türdichtung, Reprö, links Dichtung muss gekürzt werden	Bus T2 Bus T2	8.67 - 7.79 8.67 - 7.79
	Bestell-Nr.: 090 - 6102 Bestell-Nr.: 090 - 6102 - 12	Türdichtung, Top-Qualität, rechts Türdichtung, Reprö, rechts Dichtung muss gekürzt werden	Bus T2 Bus T2	8.67 - 7.79 8.67 - 7.79
2	Bestell-Nr.: 090 - 6149	Führungsprofil, Kurbelscheibe	Bus T2	8.67 - 7.79
3	Bestell-Nr.: 090 - 6150 - 01 Bestell-Nr.: 090 - 6150 - 02 Bestell-Nr.: 090 - 6151 - 01 Bestell-Nr.: 090 - 6152 - 02	Türzierrahmen, Alu schwarz eloxiert, links* Türzierrahmen, Alu schwarz eloxiert, rechts* Türzierrahmen, Alu silber eloxiert, Germany, links* Türzierrahmen, Alu silber eloxiert, Germany, rechts*	Bus T2 Bus T2 Bus T2 Bus T2	8.67 - 7.79 8.67 - 7.79 8.67 - 7.79 8.67 - 7.79
* Klammern sind im Lieferumfang enthalten.				
4	Bestell-Nr.: 090 - 6161 Bestell-Nr.: 090 - 6162	Drehfensterdichtung, links Drehfensterdichtung, rechts	Bus T2 Bus T2	8.67 - 7.79 8.67 - 7.79
	Bestell-Nr.: 090 - 6164 - 01 Bestell-Nr.: 090 - 6164 - 02	Dreiecksfensterdichtg., vorgeformt, feststehend, links Dreiecksfensterdichtg., vorgeformt, feststehend, rechts	Bus T2 Bus T2	8.67 - 7.79 8.67 - 7.79
5	Bestell-Nr.: 020 - 5234 Bestell-Nr.: 090 - 6165	Dichtung Drehfenster, senkrecht, links oder rechts Dreiecksfensterdichtung, senkrecht, links oder rechts	Bus T2 Bus T2	8.67 - 7.79 8.67 - 7.79
6	Bestell-Nr.: 089 - 0155 Bestell-Nr.: 090 - 6158	Türgriffunterlagen Türgriffunterlagen	Bus T2 Bus T2	8.67 - 7.68 8.68 - 7.79
7	Bestell-Nr.: 020 - 5228	Führungsprofil, Drehfenster	Bus T2	8.67 - 7.79
8	Bestell-Nr.: 020 - 0014 - 08	Gummitülle, Verkleidungsklemmen	Bus T2 für 2 Türen 42 Stück	8.67 - 7.79
9	Bestell-Nr.: 020 - 0013 - 08	Klemme, Tür- und Seitenverkleidungen	Bus T2 für 2 Türen 42 Stück	8.67 - 7.79
10	Bestell-Nr.: 090 - 6153 Bestell-Nr.: 090 - 6153 - 10 Bestell-Nr.: 090 - 6154 Bestell-Nr.: 090 - 6154 - 10	Schachtdichtung innen, links mit Montagefeder Schachtdichtung innen, Top-Qualität, links mit Edelstahl-Montagefeder Schachtdichtung innen, rechts mit Montagefeder Schachtdichtung innen, Top-Qualität rechts mit Edelstahl-Montagefeder	Bus T2 Bus T2 Bus T2 Bus T2	8.67 - 7.79 8.67 - 7.79 8.67 - 7.79 8.67 - 7.79
NEU 11	Bestell-Nr.: 090 - 6154 - 30	Klammer, Schachtdichtung, innen links oder rechts	Bus T2	8.67 - 7.79
12	Bestell-Nr.: 020 - 5029	Klammer, Führungsprofil	EIGENPRODUKTION Bus T2 pro Tür 5 Klammern	8.67 - 7.79 8.67 - 7.79
13	Bestell-Nr.: 020 - 5268	Rosette, Türsicherungsknopf	Bus T2	8.67 - 7.79
14	Bestell-Nr.: 020 - 5264	Dichtung, Türkontaktschalter	Bus T2	8.67 - 7.79
15	Bestell-Nr.: 020 - 5222 - 08	Klammer, Zierrahmen	Bus T2 pro Seite 4 Stück	8.67 - 7.79