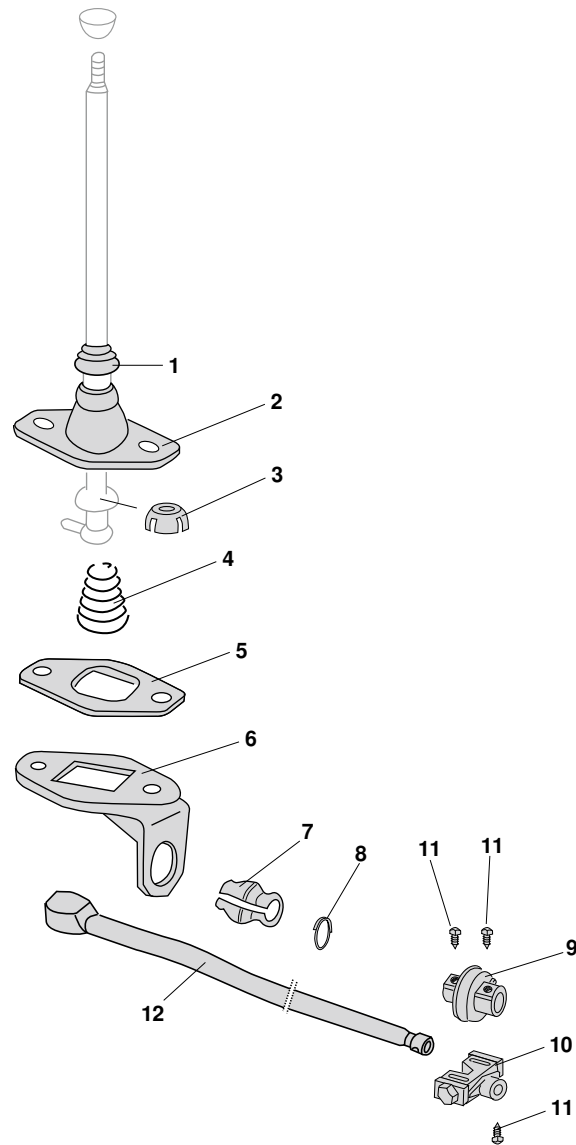


Schalthebel und Zubehör  
Käfer, Karmann, Typ 181 (Kübel)



1	Bestell-Nr.: 020 - 5071-04	Schalthebelmanschette, alte Ausführung	Käfer, Karmann	- 7.60
	Bestell-Nr.: 020 - 5071	Schalthebelmanschette, neue Ausführung	Käfer, Karmann Typ 181 (Kübel)	8.60 - 8.69 - 12.79
2	Bestell-Nr.: 020 - 2014-06	Schalthebelbock	Käfer, Karmann Typ 181 (Kübel)	10.52 - 8.69 - 12.79
3	Bestell-Nr.: 020 - 2014-12	Gleitstück, Schaltstangenkugel	Käfer, Karmann Typ 181 (Kübel)	8.72 - 8.72 - 12.79
4	Bestell-Nr.: 020 - 2014-08	Druckfeder, Schalthebel, Serie, gerade	Käfer, Karmann Typ 181 (Kübel)	8.55 - 8.69 - 12.79
	Bestell-Nr.: 020 - 2014-09	Druckfeder, Schalthebel, Serie, gebogen	Käfer, Karmann Typ 181 (Kübel)	8.55 - 8.69 - 12.79
5	Bestell-Nr.: 020 - 2014-05	Schalthebelunterplatte	Käfer, Karmann Typ 181 (Kübel)	10.52 - 8.69 - 12.79
6	Bestell-Nr.: 020 - 2014-11	Aufnahme, Schaltstangenführung	Käfer, Karmann Typ 181 (Kübel)	12.47 - 8.69 - 12.79
7	Bestell-Nr.: 020 - 2014-07	Schaltstangenführung, vorne Die Schaltstangenführung befindet sich an einem Halter im Tunnel. Eine verschlissene Führung verursacht Schaltprobleme.	Käfer, Karmann Typ 181 (Kübel)	12.47 - 8.69 - 12.79

8	Bestell-Nr.: 020 - 2014-10	Sicherungsring, Schaltstangenführung	<b>EIGENPRODUKTION</b> Käfer, Karmann Typ 181 (Kübel)	12.47 - 8.69 - 12.79
9	Bestell-Nr.: 020 - 4291	Schaltstangenkupplung, Serie 2 x Schraube (020-4293-07) separat bestellen	Käfer, Karmann	12.47 - 9.64
	Bestell-Nr.: 020 - 4291-03	Schaltstangenkupplung, Urethan, inkl. Schrauben	Käfer, Karmann	12.47 - 9.64
10	Bestell-Nr.: 020 - 4293	Schaltstangenkupplung, Serie 1 x Schraube (020-4293-07) separat bestellen	Käfer, Karmann Typ 181 (Kübel)	10.64 - 8.69 - 12.79
	Bestell-Nr.: 020 - 4293-04	Schaltstangenkupplung, Urethan	Käfer, Karmann Typ 181 (Kübel)	10.64 - 8.69 - 12.79
11	Bestell-Nr.: 020 - 4293-07	Schraube, Schaltstangenkupplung	Käfer, Karmann Typ 181 (Kübel)	12.47 - 8.69 - 12.79
12	Bestell-Nr.: 020 - 2014-16	Schaltstange, vorne	Käfer, Karmann	8.55 - 10.63
	Bestell-Nr.: 020 - 2014-15	Schaltstange, vorne nicht für Automatikgetriebe	Käfer, Karmann Typ 181 (Kübel)	8.72 - 8.72 - 12.79

Schaltwegverkürzung

Der einfachste Weg den langen Schaltweg um ca. 40% zu verkürzen. Einfache Montage ohne spezielle Werkzeuge. Wird komplett mit Schrauben und Einbauanleitung geliefert.

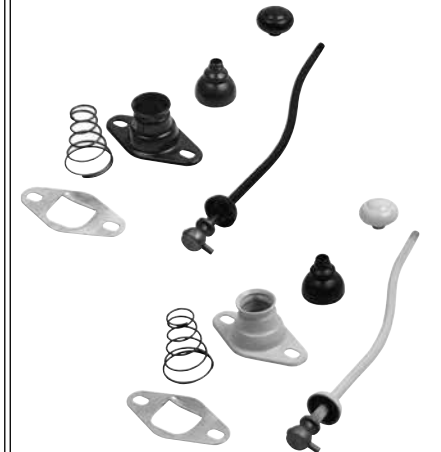
Bestell-Nr.: 010 - 3120	Schaltwegverkürzung	Käfer, Karmann Typ 181 (Kübel)	10.52 - 8.69 - 12.79
-------------------------	---------------------	-----------------------------------	-------------------------



Reparaturatz, Schalthebel

Bestell-Nr.: 020 - 2019-42	Reparaturatz, Schalthebel, 300 mm 10 mm Gewinde, Farbe: schwarz	Käfer Käfer Standard	- 7.55 8.55 - 10.61
----------------------------	--	-------------------------	------------------------

Bestell-Nr.: 020 - 2019-46	Reparaturatz, Schalthebel, 300 mm 10 mm Gewinde, Farbe: elfenbein	Käfer Käfer Standard	- 7.55 8.55 - 10.61
----------------------------	--	-------------------------	------------------------



Reparaturätze, Schalthebel

Bestell-Nr.: 020 - 2019-35	Reparaturatz, Schalthebel, 300 mm 7 mm Gewinde, Farbe: schwarz	Käfer, Karmann	8.55 - 7.67
----------------------------	---	----------------	-------------

Bestell-Nr.: 020 - 2019-37	Reparaturatz, Schalthebel, 300 mm 7 mm Gewinde, Farbe: elfenbein	Käfer, Karmann	8.55 - 7.67
----------------------------	---	----------------	-------------

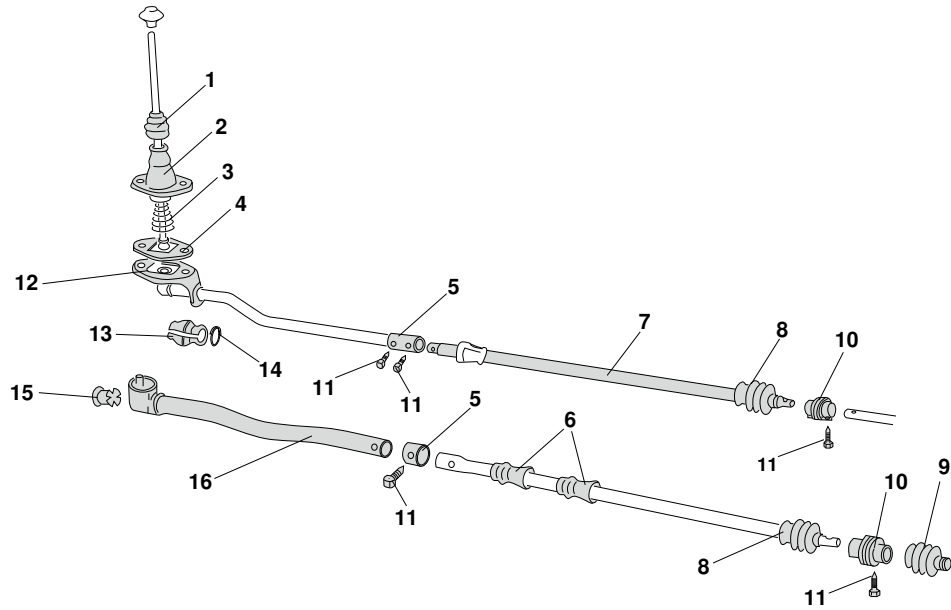


Reparaturatz, Schalthebel, gebogen

Bestell-Nr.: 020 - 2014-28	Reparaturatz, Schalthebel, 290 mm, gebogen 12 mm Gewinde, Farbe: schwarz	Käfer, Karmann Typ 181 (Kübel)	8.67 - 8.69 - 12.79
----------------------------	---	-----------------------------------	------------------------

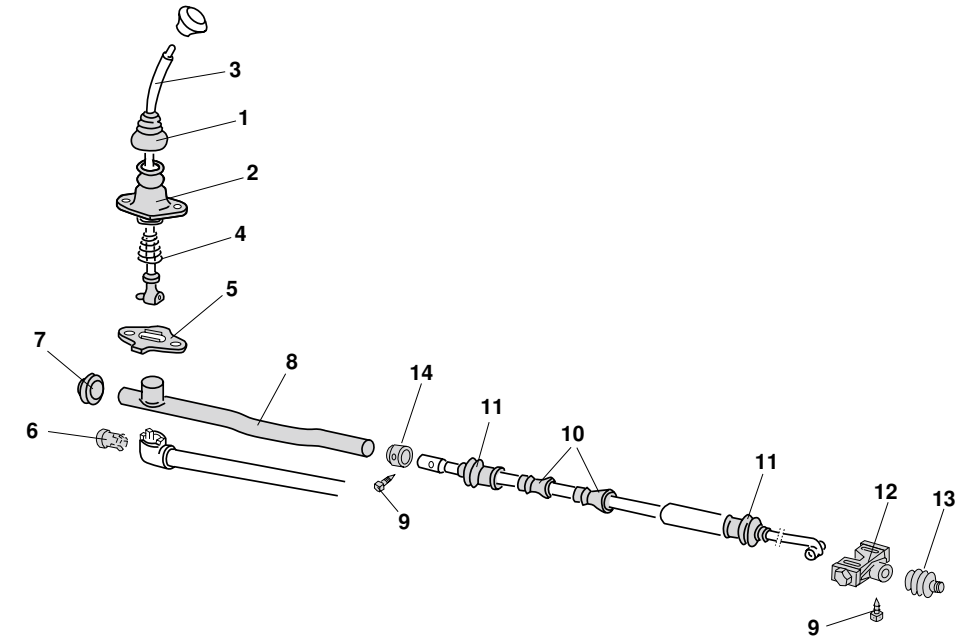


Schalthebel, Bus T1



1	Bestell-Nr.: 020 - 5071-04 Bestell-Nr.: 020 - 5071	Schalthebelmanschette, alte Ausführung Schalthebelmanschette, neue Ausführung	Bus T1 - 8.57 Bus T1 8.57 - 7.67
2	Bestell-Nr.: 089 - 4010-05	Schalthebelbock	Bus T1 - 7.67
3	Bestell-Nr.: 089 - 4010-08	Druckfeder, Schalthebel Serie	Bus T1 - 7.67
4	Bestell-Nr.: 089 - 4010-01	Schalthebelunterplatte	Bus T1 - 7.67
5	Bestell-Nr.: 089 - 4010-30 Bestell-Nr.: 089 - 4010-32	Schalstangenkupplung, vorne 2 x Schraube (020-4293-07) separat bestellen Schalstangenkupplung, vorne 1 x Schraube (020-4293-07) separat bestellen	Bus T1 - 10.61 Bus T1 10.61 - 7.67
6	Bestell-Nr.: 089 - 4010-12	Schalstangenführung, hinten	Bus T1 - 10.61 (2 Stück pro Fahrzeug)
7	Bestell-Nr.: 089 - 4010-64 Bestell-Nr.: 089 - 4010-66	Schalstange, hinten Schalstange, hinten	Bus T1 - 10.61 Bus T1 10.61 - 7.67
8	Bestell-Nr.: 089 - 4010-18 Bestell-Nr.: 089 - 4010-20	Faltenbalg, Schalstange, hinten, alte Form Faltenbalg, Schalstange, hinten	Bus T1 .57 - 7.67 (2 Stück pro Fahrzeug) Bus T1 .57 - 7.67 (2 Stück pro Fahrzeug)
9	Bestell-Nr.: 089 - 4010-24	Faltenbalg, Schalstange/Getriebegehäuse	Bus T1 6.59 - 7.67
10	Bestell-Nr.: 020 - 4291 Bestell-Nr.: 020 - 4291-03	Schalstangenkupplung, Serie 2 x Schraube (020-4293-07) separat bestellen Schalstangenkupplung, Urethan inklusive Befestigungsschrauben	Bus T1 3.50 - 7.67 Bus T1 3.50 - 7.67
11	Bestell-Nr.: 020 - 4293-07	Schraube, Schalstangenkupplung	Bus T1 3.50 - 7.67
12	Bestell-Nr.: 020 - 2014-11	Aufnahme, Schalstangenführung	Bus T1 3.50 - 10.65
13	Bestell-Nr.: 020 - 2014-07	Schalstangenführung, vorne	Bus T1 3.50 - 10.65
14	Bestell-Nr.: 020 - 2014-10	Sicherungsring, Schalstangenführung	Bus T1 3.50 - 10.65
15	Bestell-Nr.: 090 - 0540-07	Schalstangenführung, vorne	Bus T1 10.65 - 7.67
16	Bestell-Nr.: 089 - 4010-52 Bestell-Nr.: 089 - 4010-54 Bestell-Nr.: 089 - 4010-58	Schalstange, vorne Schalstange, vorne Schalstange, vorne	Bus T1 .50 - 7.59 (bis Fahrgestell-Nr.: 501706) Bus T1 8.59 - 8.61 (Fahrgestell-Nr.: 501707 bis 835087) Bus T1 8.61 - 7.67 (Fahrgestell-Nr.: ab 835088)

Schalthebel, Bus T2



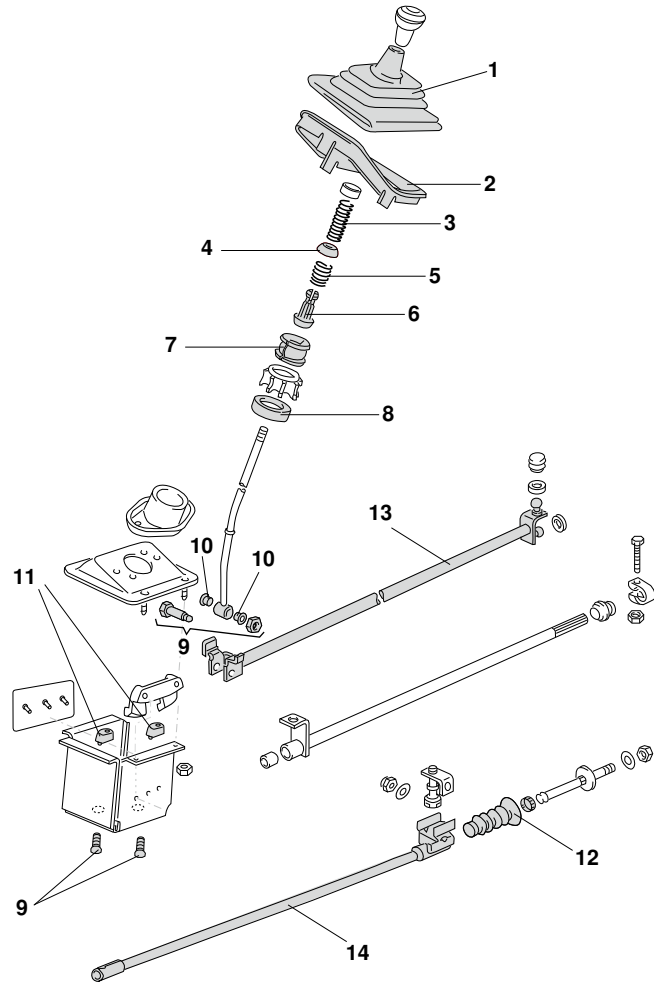
1	Bestell-Nr.: 020 - 5071	Schalthebelmanschette, neue Ausführung	Bus T2 8.67 - 7.79
2	Bestell-Nr.: 089 - 4010-05	Schalthebelbock	Bus T2 8.67 - 7.79
3	Bestell-Nr.: 090 - 0538	Schalthebel	Bus T2 8.67 - 7.79
4	Bestell-Nr.: 089 - 4010-08	Druckfeder, Schalthebel Serie	Bus T2 8.67 - 7.79
5	Bestell-Nr.: 089 - 4010-01	Schalthebelunterplatte	Bus T2 8.67 - 7.79
6	Bestell-Nr.: 090 - 0540-07	Schalstangenführung, vorne	Bus T2 8.67 - 7.73
7	Bestell-Nr.: 090 - 0540-08	Schalstangenführung, vorne	Bus T2 8.73 - 7.79
8	Bestell-Nr.: 090 - 0540-02 Bestell-Nr.: 090 - 0540-04	Schalstange, vorne Schalstange, vorne	Bus T2 8.67 - 7.73 Bus T2 8.75 - 7.79
9	Bestell-Nr.: 020 - 4293-07	Schraube, Schalstangenkupplung	Bus T2 8.67 - 7.79
10	Bestell-Nr.: 090 - 0540-06	Schalstangenführung, hinten	Bus T2 8.67 - 7.77 (1 Stück pro Fahrzeug) Bus T2 8.77 - 7.79 (2 Stück pro Fahrzeug)
11	Bestell-Nr.: 089 - 4010-18 Bestell-Nr.: 089 - 4010-20	Faltenbalg, Schalstange, hinten, alte Form Faltenbalg, Schalstange, hinten	Bus T2 8.67 - 7.79 (2 Stück pro Fahrzeug) Bus T2 8.67 - 7.79 (2 Stück pro Fahrzeug)
12	Bestell-Nr.: 020 - 4293 Bestell-Nr.: 020 - 4293-04	Schalstangenkupplung, Serie Schalstangenkupplung, Urethan 1 x Schraube (020-4293-07) separat bestellen	Bus T2 8.67 - 7.79 Bus T2 8.67 - 7.79
13	Bestell-Nr.: 089 - 4010-24	Faltenbalg, Schalstange/Getriebegehäuse	Bus T2 8.67 - 7.72
14	Bestell-Nr.: 089 - 4010-32	Schalstangenkupplung, vorne 1 x Schraube (020-4293-07) separat bestellen	Bus T2 8.67 - 7.79

Schalstangenführungssatz, Bus T1/T2

Bestell-Nr.: 090 - 0542	Schalstangenführungssatz	Bus T1 3.55 - 7.67 Bus T2 8.67 - 7.79
-------------------------	--------------------------	--

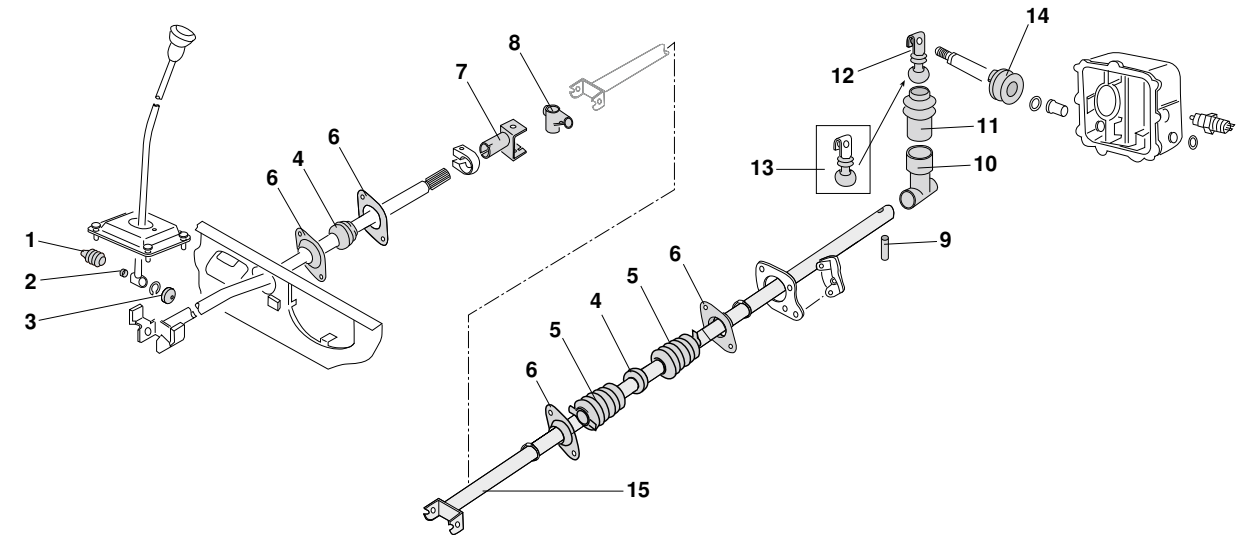


Schalthebel, Bus T3



1	Bestell-Nr.: 360 - 1615-25	<b>Schalthebelmanschette, T-Diesel</b> für T-Diesel mit 5-Gangschaltung	Bus T3 (T-Diesel)	8.84 - 7.92
2	Bestell-Nr.: 360 - 1610	<b>Rahmen, Schalthebelmanschette</b>	Bus T3 (Diesel, WBX)	1.81 - 7.92
3	Bestell-Nr.: 315 - 1610	<b>Druckfeder, Schalthebel, groß, oben</b>	Bus T3	5.79 - 7.92
4	Bestell-Nr.: 315 - 1604	<b>Kugelschale, Schalthebel</b>	Bus T3	5.79 - 7.92
5	Bestell-Nr.: 315 - 1608	<b>Druckfeder, Schalthebel, klein, unten</b>	Bus T3	5.79 - 7.92
6	Bestell-Nr.: 315 - 1602	<b>Halbkugel, Schalthebel</b>	Bus T3	5.79 - 7.92
7	Bestell-Nr.: 315 - 1600	<b>Lagerschale, Schalthebel</b>	Bus T3	5.79 - 7.92
8	Bestell-Nr.: 170 - 2012	<b>Distanzring, Schalthebel</b>	Bus T3	5.79 - 7.92
9	Bestell-Nr.: 315 - 1580-10	<b>Reparatursatz, Schalthebel, Bus T3, klein</b> Befestigungssatz für Schalthebel unten und Schaltstange vorne	Bus T3	5.79 - 7.92
10	Bestell-Nr.: 170 - 2010-08	<b>Buchse, Schalthebel vorne</b> es werden 2 Stück benötigt	Bus T3 1.6 - 2.1	5.79 - 7.92
11	Bestell-Nr.: 315 - 1412	<b>Schalthebelführung, 5-Gang</b> es werden 2 Stück benötigt	Bus T3	8.82 - 7.92
12	Bestell-Nr.: 315 - 1530-14	<b>Manschette, Schalthebel, hinten</b> es wird 1 Stück benötigt	Bus T3	5.79 - 7.82
13	Bestell-Nr.: 315 - 1570	<b>Schaltstange, vorne</b>	Bus T3	5.79 - 7.82
14	Bestell-Nr.: 315 - 1680	<b>Schaltstange, hinten</b> original VW	Bus T3 1.6 - 2.0 (ohne Diesel und Syncro)	5.79 - 7.82

Zubehör Schaltstange, Bus T3



1	Bestell-Nr.: 315 - 1400	<b>Faltenbalg, 5-Ganggetriebe, seitlich</b> seitlich am Rastbolzen des Schalthebels	Bus T3	5.79 - 7.92
2	Bestell-Nr.: 315 - 1400-06	<b>Dämpfungsring, 5-Ganggetriebe, seitlich</b> seitlich am Rastbolzen des Schalthebels	Bus T3	5.79 - 7.92
3	Bestell-Nr.: 315 - 1400-10	<b>Kappe, 5-Ganggetriebe, seitlich, vorne</b> seitlich am Rastbolzen des Schalthebels	Bus T3	5.79 - 7.92
4	Bestell-Nr.: 315 - 1520-08	<b>Schaltstangenführung, hinten</b>	Bus T3 (hinten)	7.87 - 7.92
	Bestell-Nr.: 315 - 1520	<b>Schaltstangenführung, vorne/hinten</b>	Bus T3 (1 x vorne) Bus T3 (1 x hinten)	8.82 - 7.92 8.82 - 6.87
5	Bestell-Nr.: 315 - 1530-20	<b>Manschette, Schalthebel, hinten</b> es werden 2 Stück benötigt	Bus T3	5.87 - 7.92
6	Bestell-Nr.: 315 - 1520-06	<b>Lagerschale, Schaltstangenführung</b>	Bus T3 (2 x vorne) Bus T3 (2 x hinten)	8.82 - 7.92 8.82 - 6.87
7	Bestell-Nr.: 315 - 1505-08	<b>Schaltstangenkupplung, Mitte</b> Verbindungsstück zwischen mittlerer und hinterer Schaltstange	Bus T3	8.82 - 7.92
8	Bestell-Nr.: 315 - 1505	<b>Kreuzgelenk, Schalthebel, Mitte/hinten</b> Verbindungsstück zwischen mittlerer und hinterer Schaltstange	Bus T3	8.82 - 7.92
9	Bestell-Nr.: 315 - 1512-10	<b>Spannstift, Wahlhebel</b>	Bus T3	8.82 - 7.92
10	Bestell-Nr.: 315 - 1512	<b>Wahlhebel/Schaltwinkel, hinten</b>	Bus T3 (Diesel/T-Diesel)	8.82 - 7.92
	Bestell-Nr.: 315 - 1511	<b>Wahlhebel/Schaltwinkel, hinten, Benziner</b>	Bus T3 (Benziner )	8.82 - 7.92
11	Bestell-Nr.: 315 - 1530	<b>Manschette, Schaltwinkel</b>	Bus T3	8.82 - 7.92
12	Bestell-Nr.: 315 - 1508	<b>Schaltwinkel Schaltstange, hinten</b>	Bus T3	8.82 - 7.92
13	Bestell-Nr.: 315 - 1528	<b>Plastikball, hinten am Getriebe</b> für Schaltstange hinten am Getriebe	Bus T3	8.82 - 7.92
14	Bestell-Nr.: 315 - 1529	<b>Manschette, Schalthebelwelle/Getriebe</b>	Bus T3 1.6 - 2.1	6.82 - 7.92
15	Bestell-Nr.: 315 - 1682	<b>Schaltstange, hinten, NOS</b> original VW	Bus T3 1.9 - 2.1	8.82 - 7.92
	Bestell-Nr.: 315 - 1684	<b>Schaltstange, hinten</b> original VW	Bus T3 (Diesel/T-Diesel) (ohne Syncro)	8.82 - 7.92