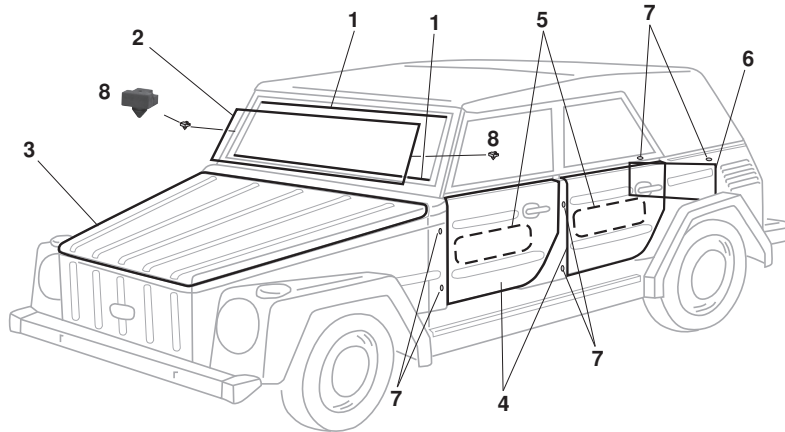


Dichtungen, Karosserie, Typ 181 (Kübel)



1	Bestell-Nr.: 080 - 2930	Dichtung, Klappscheibe, oben / unten Es werden 2 Stück benötigt.	<i>Typ 181 (Kübel)</i>	8.69 - 12.79
Achtung: Die Dichtung muss für die Klappscheibe oben eingekürzt werden.				
2	Bestell-Nr.: 080 - 2930-08	Dichtung, Scheibe / Rahmen	<i>Typ 181 (Kübel)</i>	8.69 - 12.79
3	Bestell-Nr.: 080 - 2980	Fronthaubendichtung	<i>Typ 181 (Kübel)</i>	8.69 - 12.79
4	Bestell-Nr.: 080 - 2990-01 Bestell-Nr.: 080 - 2990-02	Türdichtung, vorne / hinten, links Türdichtung, vorne / hinten, rechts	<i>Typ 181 (Kübel)</i> <i>Typ 181 (Kübel)</i>	8.69 - 12.79 8.69 - 12.79
5	Bestell-Nr.: 080 - 2992	Kantenschutz, Türausschnitt, innen vorne oder hinten	<i>Typ 181 (Kübel)</i>	8.69 - 12.79
6	Bestell-Nr.: 080 - 2985	Motorklappendichtung	<i>Typ 181 (Kübel)</i>	8.69 - 12.79
7	Bestell-Nr.: 080 - 2975	Türscharnierstopfen, außen, schwarz für Türscharniere: 8 Stück für Heckklappenscharniere: 2 Stück	<i>Typ 181 (Kübel)</i>	8.69 - 12.79
8	Bestell-Nr.: 080 - 2940	Anschlag, Verdeckverschluss, oben links oder rechts	<i>Typ 181 (Kübel)</i>	8.69 - 12.79

10

Dichtung, Armaturenbrett/Klappscheibe, Typ 181 (Kübel)

Bestell-Nr.: 080 - 2930 - 10 **Dichtung, Armaturenbrett/Klappscheibe**
Typ 181 (Kübel) 8.69 - 12.79

