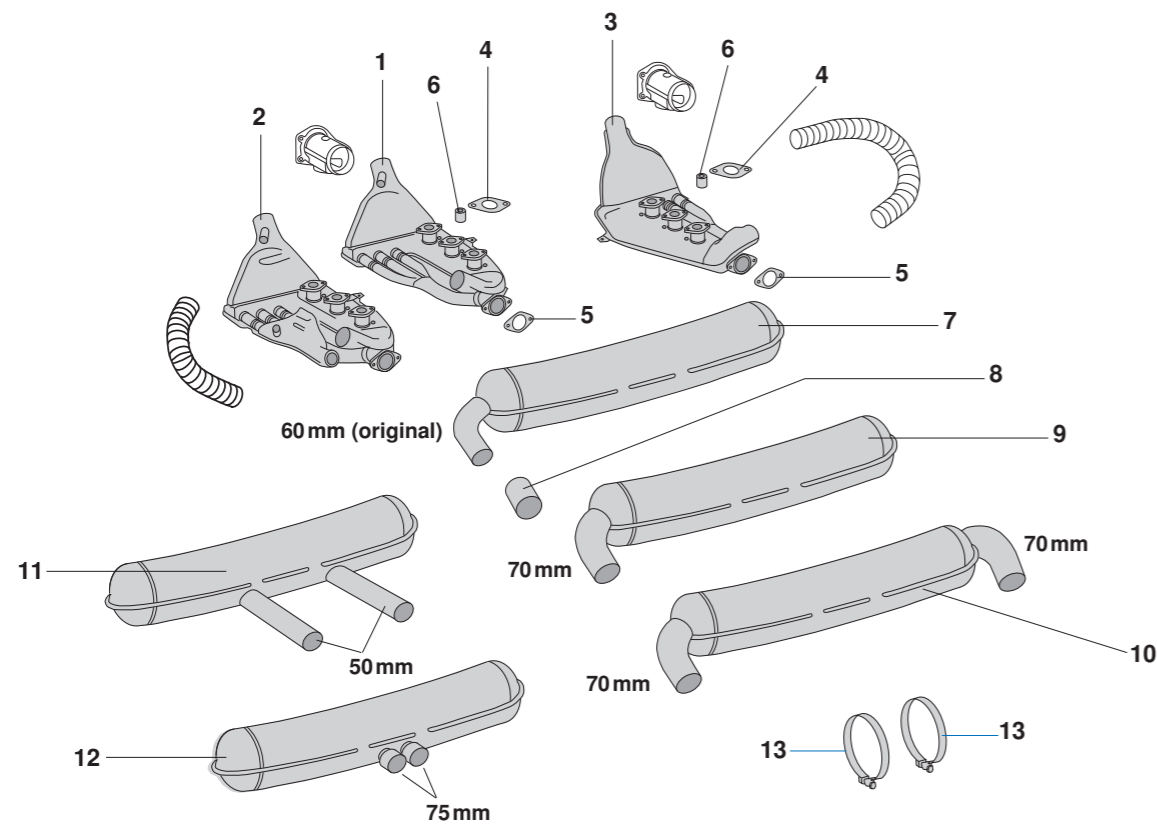


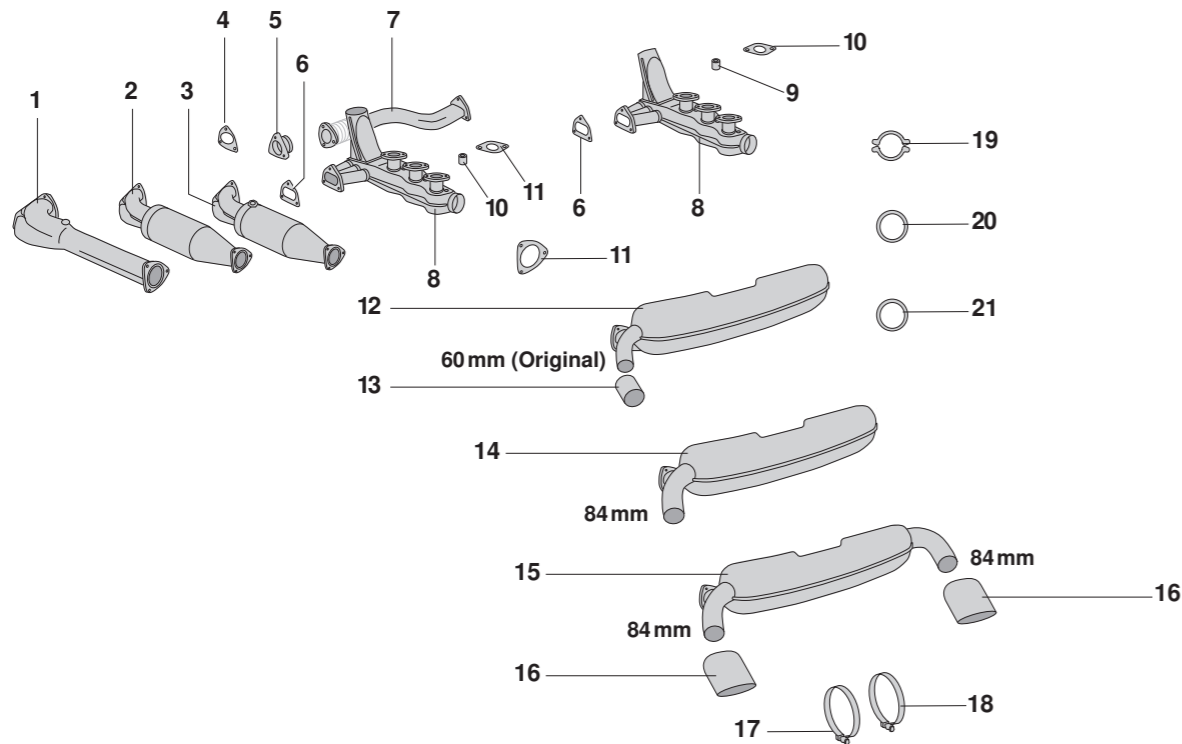
911 T/E/S	2.0 - 2.4	8.66 - 7.73	(außer mechanische Einspritzung)
911 S	2.4	8.71 - 7.73	(mit mechanischer Einspritzung)
911	2.7	8.73 - 7.75	



1	Bestell-Nr.: 520 - 3121	Wärmetauscher, Edelstahl, links Material: Edelstahl poliert	911 T/E/S 2.0 - 2.4 8.66 - 7.73 (außer mechanischer Einspritzung) 911 2.7 8.73 - 7.75
	Bestell-Nr.: 520 - 3131	Wärmetauscher, lackiert, links Material: Stahlblech lackiert	911 T/E/S 2.0 - 2.4 8.66 - 7.73 (außer mechanischer Einspritzung) 911 2.7 8.73 - 7.75
2	Bestell-Nr.: 520 - 3121-03	Wärmetauscher, Edelstahl, links Material: Edelstahl poliert	911 S 2.4 8.71 - 7.73 (mit mechanischer Einspritzung)
	Bestell-Nr.: 520 - 3131-03	Wärmetauscher, lackiert, links Material: Stahlblech lackiert	911 S 2.4 8.71 - 7.73 (mit mechanischer Einspritzung)
3	Bestell-Nr.: 520 - 3122	Wärmetauscher, Edelstahl, rechts Material: Edelstahl poliert	911 T/E/S 2.0 - 2.4 8.66 - 7.73 (außer mechanischer Einspritzung) 911 S 2.4 8.71 - 7.73 (mit mechanischer Einspritzung) 911 2.7 8.73 - 7.75
	Bestell-Nr.: 520 - 3132	Wärmetauscher, lackiert, rechts Material: Stahlblech lackiert	911 T/E/S 2.0 - 2.4 8.66 - 7.73 (außer mechanischer Einspritzung) 911 S 2.4 8.71 - 7.73 (mit mechanischer Einspritzung) 911 2.7 8.73 - 7.75
4	Bestell-Nr.: 520 - 3931	Dichtung Wärmetauscher/Zylinderkopf, alt pro Wärmetauscher werden 3 Stück benötigt. alte Form der Dichtung	911 2.0 - 2.7 .66 - .73 914/6 2.0 .70 - .72
	Bestell-Nr.: 520 - 3932	Dichtung Wärmetauscher/Zylinderkopf pro Wärmetauscher werden 3 Stück benötigt.	911 2.0 - 2.4 8.66 - 7.75 914/6 2.0 .70 - .72

5	Bestell-Nr.: 520 - 3930	Dichtung Auspufftopf / Wärmetauscher pro Auspuff werden 2 Stück benötigt	911 2.0 - 2.4 8.66 - 7.75 911 2.7 8.73 - 7.75 914/6 2.0 .70 - .72
6	Bestell-Nr.: 520 - 3920	Befestigungsmutter M8, Wärmetauscher / Zylinderkopf, Innensechskantmutter M8 pro Wärmetauscher werden 6 Stück benötigt	911 2.0 - 2.4 8.66 - 7.75 911 2.7 8.73 - 7.75 914/6 2.0 .70 - .72
7	Bestell-Nr.: 520 - 3410	Auspufftopf, Edelstahl poliert Endrohrvariante: 1 x 60 mm Material: Edelstahl poliert	911 T/E/S 2.0 - 2.4 8.66 - 7.73 (außer mechanischer Einspritzung) 911 S 2.4 8.71 - 7.73 (mit mechanischer Einspritzung)
	Bestell-Nr.: 520 - 3412	Auspufftopf, Stahlblech lackiert Endrohrvariante: 1 x 60 mm Material: Stahlblech lackiert	911 T/E/S 2.0 - 2.4 8.66 - 7.73 (außer mechanischer Einspritzung) 911 S 2.4 8.71 - 7.73 (mit mechanischer Einspritzung)
	Bestell-Nr.: 520 - 3440	Auspufftopf, Edelstahl poliert Endrohrvariante: 1 x 60 mm Material: Edelstahl poliert	911 2.7 8.73 - 7.75
	Bestell-Nr.: 520 - 3442	Auspufftopf, Stahlblech Endrohrvariante: 1 x 60 mm Material: Stahlblech lackiert	911 2.7 8.73 - 7.75
8	Bestell-Nr.: 520 - 4202	Endrohr, Chrom Innendurchmesser: 62 mm	911 2.7 .74 - .77 911 RS 2.7 .74 - .76
	Bestell-Nr.: 520 - 4204	Endrohr, schwarz Innendurchmesser: 62 mm	911 2.7 .74 - .77 911 RS 2.7 .74 - .76
9	Bestell-Nr.: 520 - 3420	Sportauspuff, Edelstahl poliert Endrohrvariante: 1 x 70 mm Material: Edelstahl poliert	911 T/E/S 2.0 - 2.4 8.66 - 7.73 (außer mechanischer Einspritzung) 911 S 2.4 8.71 - 7.73 (mit mechanischer Einspritzung)
	Bestell-Nr.: 520 - 3450	Sportauspuff, Edelstahl Endrohrvariante: 1 x 70 mm Material: Edelstahl poliert	911 2.7 8.73 - 7.75
	Bestell-Nr.: 520 - 3452	Sportauspuff, Stahlblech, Endrohrvariante: 1 x 70 mm Material: Stahlblech lackiert	911 2.7 8.73 - 7.75
	Bestell-Nr.: 520 - 3423	Sportauspuff, Stahlblech, Endrohrvariante: 1 x 70 mm Material: Stahlblech lackiert	911 T/E/S 2.0 - 2.4 8.66 - 7.73 (außer mechanischer Einspritzung) 911 S 2.4 8.71 - 7.73 (mit mechanischer Einspritzung)
10	Bestell-Nr.: 520 - 3430	Sportauspuff, Edelstahl poliert Endrohrvariante: 2 x 70 mm Material: Edelstahl poliert	911 T/E/S 2.0 - 2.4 8.66 - 7.73 (außer mechanischer Einspritzung) 911 S 2.4 8.71 - 7.73 (mit mechanischer Einspritzung)
	Bestell-Nr.: 520 - 3460	Sportauspuff, Edelstahl Endrohrvariante: 2 x 70 mm Material: Edelstahl poliert	911 2.7 8.73 - 7.75
11	Bestell-Nr.: 520 - 3432	Sportauspuff, Stahlblech Endrohrvariante: 2 x 50 mm Material: Stahlblech lackiert	911 T/E/S 2.0 - 2.4 8.66 - 7.73 (außer mechanischer Einspritzung) 911 S 2.4 8.71 - 7.73 (mit mechanischer Einspritzung)
12	Bestell-Nr.: 520 - 3436	Sportauspuff, Stahlblech Endrohrvariante: 2 x 75 mm Material: Stahlblech lackiert	911 T/E/S 2.0 - 2.4 8.66 - 7.73 (außer mechanischer Einspritzung) 911 S 2.4 8.71 - 7.73 (mit mechanischer Einspritzung)
13	Bestell-Nr.: 520 - 3900	Halteband Auspufftopf, 510 mm pro Auspuff werden 2 Stück benötigt	911 (ohne Turbo) 8.66 - 7.83

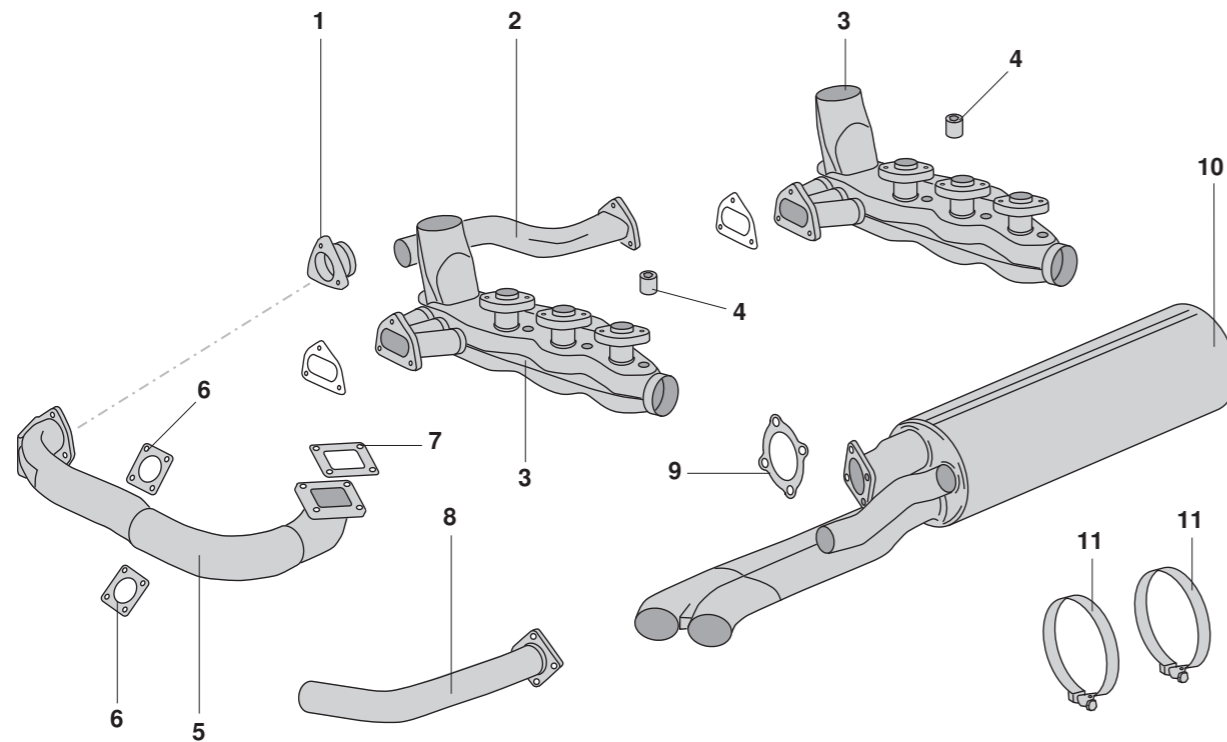
911 (ohne Turbo)	2.7 - 3.0	8.75 - 7.83
911 Carrera	3.2	7.83 - 7.89



1	Bestell-Nr.: 520 - 3710	Vorschalldämpfer, Sport, Edelstahl für Rennsport, ohne TÜV	911 (ohne Turbo) 2.7 - 3.0 911 Carrera 3.2	8.75 - 7.83 8.83 - 7.89
	Bestell-Nr.: 520 - 3715	Vorschalldämpfer, Sport, lackiert für Rennsport, ohne TÜV	911 (ohne Turbo) 2.7 - 3.0 911 Carrera 3.2	8.75 - 7.83 8.83 - 7.89
2	Bestell-Nr.: 520 - 3210	Vorschalldämpfer, Edelstahl poliert	911 (ohne Turbo) 2.7 - 3.0 911 Carrera 3.2	8.75 - 7.83 8.83 - 7.89
	Bestell-Nr.: 520 - 3215	Vorschalldämpfer, lackiert	911 (ohne Turbo) 2.7 - 3.0 911 Carrera 3.2	8.75 - 7.83 8.83 - 7.89
3	Bestell-Nr.: 520 - 3220	Sportkatalysator	911 (ohne Turbo) 2.7 - 3.0 911 Carrera 3.2	8.75 - 7.83 8.83 - 7.89
4	Bestell-Nr.: 520 - 3940	Dichtung, Abgasrohr / Vorschalldämpfer	911 911 Carrera 3.2	2.7 - 3.0 8.83 - 7.89
5	Bestell-Nr.: 520 - 3310	Ausgleichstutzen, Edelstahl Ausgleichstutzen für Abgasrohr	911 (ohne Turbo) 2.7 - 3.0 911 Carrera 3.2 911 Turbo 3.3	8.75 - 7.83 8.83 - 7.84 8.77 - 7.89
	Bestell-Nr.: 520 - 3315	Ausgleichstutzen, Stahlblech Ausgleichstutzen für Abgasrohr	911 (ohne Turbo) 2.7 - 3.0 911 Carrera 3.2 911 Turbo 3.3	8.75 - 7.83 8.83 - 7.84 8.77 - 7.89
6	Bestell-Nr.: 520 - 3937	Dichtung Wärmetauscher, seitlich 2 Stück pro Fahrzeug, Dichtung zwischen Wärmet. u. Abgasrohr od. Vorschalldämpfer	911 (ohne Turbo) 2.7 - 3.0 911 Carrera 3.2	8.75 - 7.83 8.83 - 7.89
7	Bestell-Nr.: 520 - 3340	Abgasrohr, Edelstahl poliert zw. Wärmetauscher und Vorschalldämpfer	911 (ohne Turbo) 2.7 - 3.0 911 Carrera 3.2 911 Turbo 3.3	8.75 - 7.83 8.83 - 7.84 8.77 - 7.89
	Bestell-Nr.: 520 - 3345	Abgasrohr, lackiert zw. Wärmetauscher und Vorschalldämpfer	911 (ohne Turbo) 2.7 - 3.0 911 Carrera 3.2 911 Turbo 3.3	8.75 - 7.83 8.83 - 7.84 8.77 - 7.89
	Bestell-Nr.: 520 - 3280	Abgasrohr, Edelstahl poliert zw. Wärmetauscher und Vorschalldämpfer	911 Carrera 3.2	8.84 - 7.89

8	Bestell-Nr.: 520 - 3145	Wärmetauscher, lackiert, links + rechts Material: Stahlblech lackiert	911 (ohne Turbo) 2.7 - 3.0	8.75 - 7.83
	Bestell-Nr.: 520 - 3140	Wärmetauscher, Edelstahl, links + rechts Material: Edelstahl poliert	911 (ohne Turbo) 2.7 - 3.0	8.75 - 7.83
	Bestell-Nr.: 520 - 3180	Wärmetauscher, Edelstahl, links + rechts	911 Carrera 3.2 911 Turbo 3.3 (passend nach dem Entfernen des Führungsringes)	8.83 - 7.89 8.83 - 7.89
	Bestell-Nr.: 520 - 3185	Wärmetauscher, lackiert, links + rechts	911 Carrera 3.2 11 Turbo 3.3 (passend nach dem Entfernen des Führungsringes)	8.83 - 7.89 8.83 - 7.89
9	Bestell-Nr.: 520 - 3920	Befestigungsmutter M8, Wärmetauscher / Zylinderkopf, Innensechskantmutter M8 pro Wärmetauscher werden 6 Stück benötigt	911 911 911 Carrera 911 Turbo 914/6	2.7 2.7 - 3.0 3.2 3.3 .20
10	Bestell-Nr.: 520 - 3932	Dichtung Wärmetauscher/Zylinderkopf pro Wärmetauscher werden 3 Stück benötigt	911 914/6	2.7 - 3.0 .20
	Bestell-Nr.: 520 - 3932-05	Dichtung Wärmetauscher/Zylinderkopf pro Wärmetauscher werden 3 Stück benötigt	911	3.2 .84 - .89
11	Bestell-Nr.: 520 - 3935	Dichtung, Auspufftopf / Vorschalldämpfer	911 (ohne Turbo) 911 Carrera	2.7 - 3.0 3.2
12	Bestell-Nr.: 520 - 3470	Auspufftopf, Edelstahl Endrohrvariante 1 x 60 mm Material: Edelstahl poliert	911 (ohne Turbo) 911 Carrera	2.7 - 3.0 3.2
	Bestell-Nr.: 520 - 3472	Auspufftopf, Stahlblech Endrohrvariante 1 x 60 mm Material: Stahlblech, lackiert	911 (ohne Turbo) 911 Carrera	2.7 - 3.0 3.2
	Bestell-Nr.: 520 - 3474	Auspufftopf, Edelstahl Endrohrvariante 1 x 60 mm Material: Edelstahl, lackiert	911 Carrera	3.2 8.83 - 7.89
13	Bestell-Nr.: 520 - 4202	Endrohr, Chrom Innendurchmesser: 62 mm	911 911 RS 911 Carrera 911 SC 911 Carrera	2.7 2.7 3.0 3.0 3.2
	Bestell-Nr.: 520 - 4204	Endrohr, schwarz Innendurchmesser: 62 mm	911 911 RS 911 Carrera 911 SC 911 Carrera	2.7 2.7 3.0 3.0 3.2
14	Bestell-Nr.: 520 - 3480	Sportauspuff, Edelstahl Endrohrvariante 1 x 84 mm Material: Edelstahl poliert	911 (ohne Turbo) 911 Carrera	2.7 - 3.0 3.2
15	Bestell-Nr.: 520 - 3490	Sportauspuff, Edelstahl Endrohrvariante 2 x 84 mm Material: Edelstahl poliert	911 (ohne Turbo) 911 Carrera	2.7 - 3.0 3.2
16	Bestell-Nr.: 520 - 4206	Endrohr, Edelstahl, universal, "New Look" wird auf altes Endrohr geschweißt Durchmesser: 110 mm oval	911 911 Carrera	2.7 - 3.0 3.2
17	Bestell-Nr.: 520 - 3912	Halteband Auspufftopf, links, 598 mm	911 (ohne Turbo) 911 Carrera	2.7 - 3.0 3.2
18	Bestell-Nr.: 520 - 3911	Halteband Auspufftopf, rechts, 648 mm	911 (ohne Turbo) 11 Carrera	2.7 - 3.0 3.2
19	Bestell-Nr.: 520 - 3950	Auspuffschelle für Dichtung Abgasrohr	911 (ohne Turbo) 911 Carrera	2.7 - 3.0 3.2
20	Bestell-Nr.: 520 - 3952	Stützring für Dichtung Abgasrohr	911 (ohne Turbo) 911 Carrera	2.7 - 3.0 3.2
21	Bestell-Nr.: 520 - 3954	Dichtungsring Abgasrohr	911 911 Carrera 911 Turbo	2.7 - 3.0 3.2 3.3

911 Turbo 3.3 8.83 - 7.89



1	Bestell-Nr.: 520 - 3310	Ausgleichstutzen, Edelstahl Ausgleichstutzen für Abgasrohr	911 Turbo	3.3	8.77 - 7.89
	Bestell-Nr.: 520 - 3315	Ausgleichstutzen, lackiert Ausgleichstutzen für Abgasrohr	911 Turbo	3.3	8.77 - 7.89
2	Bestell-Nr.: 520 - 3340	Abgasrohr, Edelstahl zw. Wärmetauscher u. Vorschalldämpfer	911 Turbo	3.3	8.77 - 7.89
	Bestell-Nr.: 520 - 3345	Abgasrohr, lackiert zw. Wärmetauscher u. Vorschalldämpfer	911 Turbo	3.3	8.77 - 7.89
3	Bestell-Nr.: 520 - 3170	Wärmetauscher, Edelstahl, links + rechts Material: Edelstahl poliert	911 Turbo	3.3	8.77 - 7.83
	Bestell-Nr.: 520 - 3175	Wärmetauscher, lackiert, links + rechts Material: Stahlblech lackiert	911 Turbo	3.3	8.77 - 7.83
	Bestell-Nr.: 520 - 3180	Wärmetauscher, Edelstahl, links + rechts Material: Edelstahl poliert	911 Turbo	3.3	8.83 - 7.89 (passend nach dem Entfernen des Führungsrings)
	Bestell-Nr.: 520 - 3185	Wärmetauscher, lackiert, links + rechts Material: Stahlblech lackiert	911 Turbo	3.3	8.83 - 7.89 (passend nach dem Entfernen des Führungsrings)

4	Bestell-Nr.: 520 - 3920	Befestigungsmutter M8 Wärmetauscher / Zylinderkopf, Innensechskantmutter M8 pro Wärmetauscher werden 6 Stück benötigt	911 Turbo	3.3	8.77 - 7.89
5	Bestell-Nr.: 520-4304	Bypassleitung	911 Turbo	3.0	.75- .77
			911 Turbo	3.3	.78- .89
			911 (964) Turbo	3.3	.91- .92
			911 (993) Turbo	3.6	.93- .94
6	Bestell-Nr.: 520-3940-14	Dichtung, Bypassventil es werden 2 Stück benötigt	911 Turbo		.75- .86
7	Bestell-Nr.: 520-3940-12	Dichtung, Bypassventil	911 Turbo		.75- .87
8	Bestell-Nr.: 520 - 4300	Abgasrohr für Auspufftopf 520-3502	911 Turbo	3.0	.75- .77
			911 Turbo	3.3	.78- .89
9	Bestell-Nr.: 520-3940-10	Dichtung Turbo/Auspuff	911 Turbo		.75- .77
			2 Stück		
			911 Turbo		.78- .89
			1 Stück		
10	Bestell-Nr.: 520 - 3502	Auspufftopf Edelstahl, Bypass-System	911 Turbo	3.3	8.83 - 7.89
11	Bestell-Nr.: 520 - 3916	Halteband Auspufftopf, 641 mm pro Topf werden 2 Stück benötigt	911 Turbo	3.0	8.75-12.77
			911 Turbo	3.3	8.77 - 7.89